

BRCO7333HT

Rev.B Apr.-2024

描述 / Descriptions

SOT-89 塑封封装 低压差线性稳压器。

Low dropout linear regulator in a SOT-89 Plastic Package .

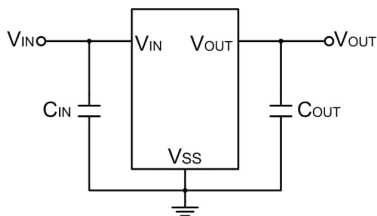
特征 / Features

- ◆ 低静态工作电流：2uA
- ◆ 输出电流：300mA
- ◆ 低压差：200mV@100mA($V_{OUT}=3.3V$)
- ◆ 高精度：±2%
- ◆ 高电源抑制比：70dB@1kHz
- ◆ 低输出噪声：90uVRMS (10Hz~100kHz)
- ◆ 出色的输入线性和输出负载瞬态响应
- ◆ 内置电流限制，短路保护
- ◆ 过热保护
- ◆ 无卤产品

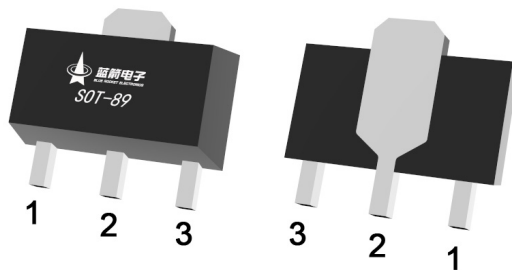
用途 / Applications

- ◆ 使用电池供电设备的稳压电源
- ◆ 通信设备的稳压电源
- ◆ 家电玩具的稳压电源
- ◆ 移动电话的稳压电源
- ◆ 便携式医用仪器的稳压电源

内部等效电路 / Equivalent Circuit



引脚排列 / Pinning



PIN1 : GND

PIN 2 : VIN

PIN 3 : VOUT

印章代码 / Marking

见印章说明。

See Marking Instructions.

极限参数 / Absolute Maximum Ratings(Ta=25°C)

参数	符号	数值	单位
输入电压	V _{IN}	-0.3 to 40	V
输出电流	I _{OUT}	600	mA
耗散功率	P _D	0.6	W
储存温度	T _{stg}	-40 to +125	°C
工作温度	T _A	-40 to +125	°C
管脚焊接温度 (10s)	T _{sold}	260	°C
防静电等级	HBM	2	kV
	MM	200	V

电性能参数 / Electrical Characteristics(T_A=25 °C , V_{IN}=V_{OUT}+1V, C_{IN}=C_{OUT}=1uF, unless otherwise specified)

参数	符号	测试条件	最小值	典型值	最大值	单位
输入电压	V _{IN}				36	V
输出电压 ⁽¹⁾	V _{OUT (E)}	I _{OUT} =10mA	3.234	3.3	3.366	V
输入输出压差 ⁽²⁾	V _{dif}	I _{OUT} =100mA V _{OUT} =3.3V		200		mV
静态工作电流	I _{SS}	I _{OUT} =0mA		2	5	uA
负载调整率	ΔV _{load}	V _{IN} =V _{OUT (S)} +1V 1mA≤I _{OUT} ≤300mA		15	50	mV
线性调整率	ΔV _{OUT} / (ΔV _{IN} *V _{OUT})	I _{OUT} =10mA V _{OUT (S)} +1V≤V _{IN} ≤ 36V		0.01	0.1	%/V
输出电压温度系数	ΔV _{OUT} / (ΔT _A *V _{OUT})	I _{OUT} =10mA -40°C≤T _A ≤125°C		50		ppm/°C
输出电流	I _{LIM}	V _{OUT} = 0.5 x V _{OUT(Normal)} , V _{IN} = 5V	350			mA
输出短路电流	I _{SHORT}	V _{OUT} =V _{SS}		100		mA
电源纹波抑制比	PSRR	I _{OUT} =50mA, f=100Hz		75		dB
		I _{OUT} =50mA, f=1kHz		70		
		I _{OUT} =50mA, f=10kHz		55		
		I _{OUT} =50mA, f=100kHz		40		

电性能参数 / Electrical Characteristics($T_A=25^{\circ}\text{C}$, $V_{IN}=V_{OUT}+1\text{V}$, $C_{IN}=C_{OUT}=1\mu\text{F}$, unless otherwise specified)

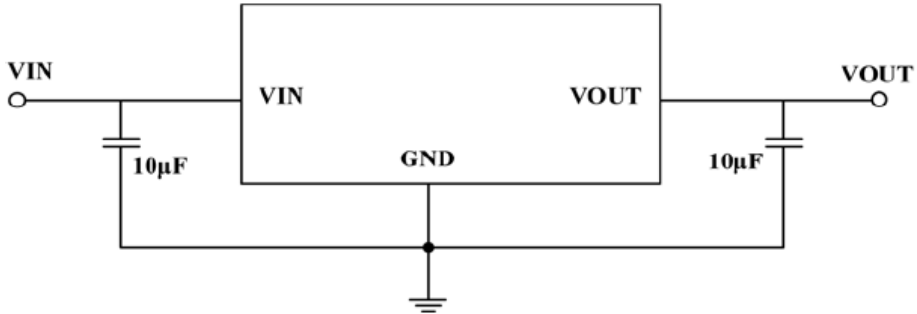
参数	符号	测试条件	最小值	典型值	最大值	单位
输出噪声电压	V_{ON}	BW=10Hz to 100kHz		90		μV_{RMS}
热关断温度	T_{SD}			160		$^{\circ}\text{C}$
热关断迟滞温度	ΔT_{SD}			20		$^{\circ}\text{C}$

(1) $V_{OUT(E)}$ 为实际输出电压, $V_{OUT(S)}$ 为设定的标称输出电压

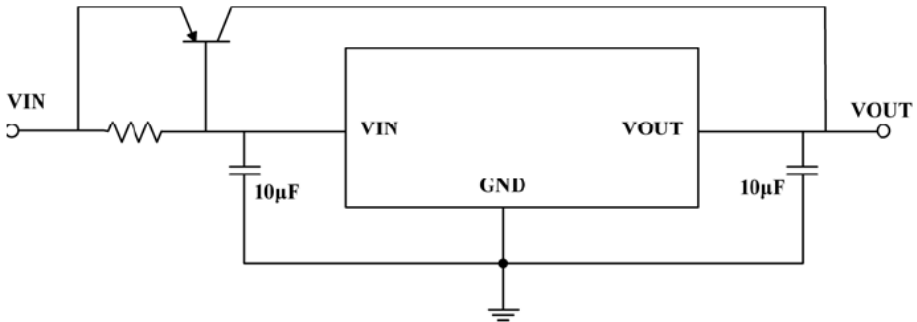
(2) 输入输出电压差的定义: 固定负载条件下, 输出电压 V_{OUT} , 缓慢下降输入电压, 直至输出电压降低到 $V_{OUT} \cdot 98\%$ 时, 输入电压和输出电压的差值。

典型应用电路 / Typical Application Circuit

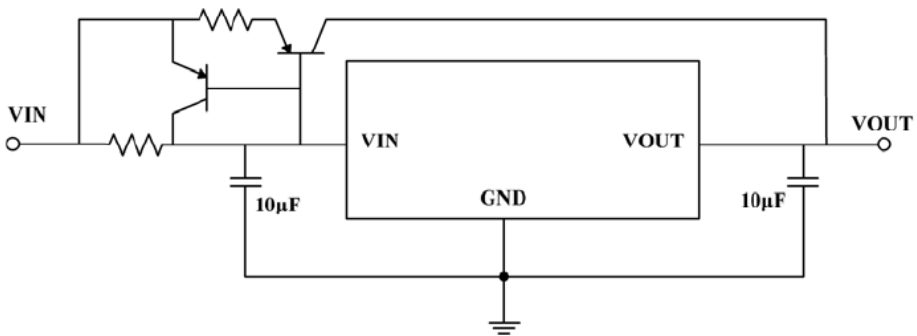
基本应用 / Basic Application



输出大电流电压调节器 / High Output Current Voltage Regulator

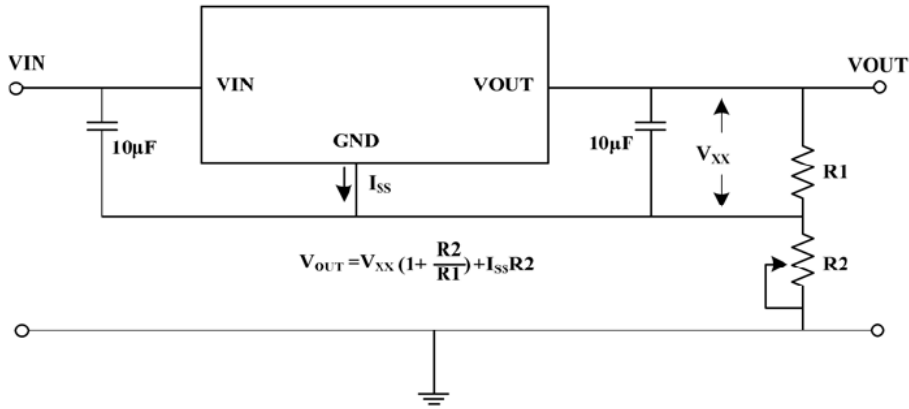


短路保护应用 / Short-Circuit Protection

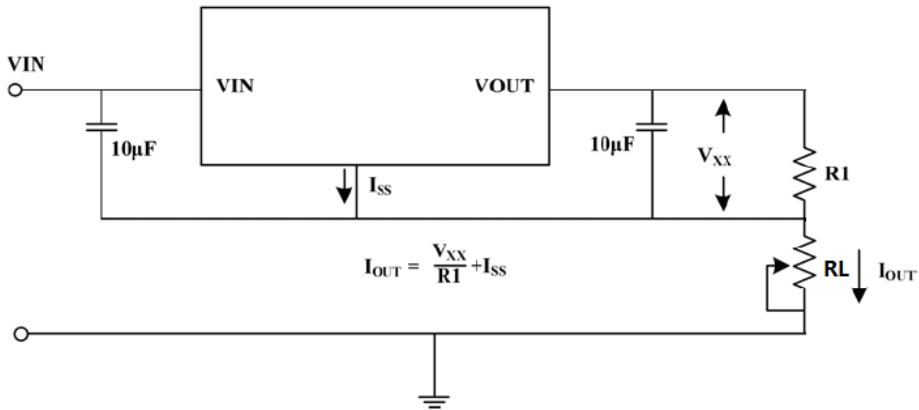


典型应用电路 / Typical Application Circuit

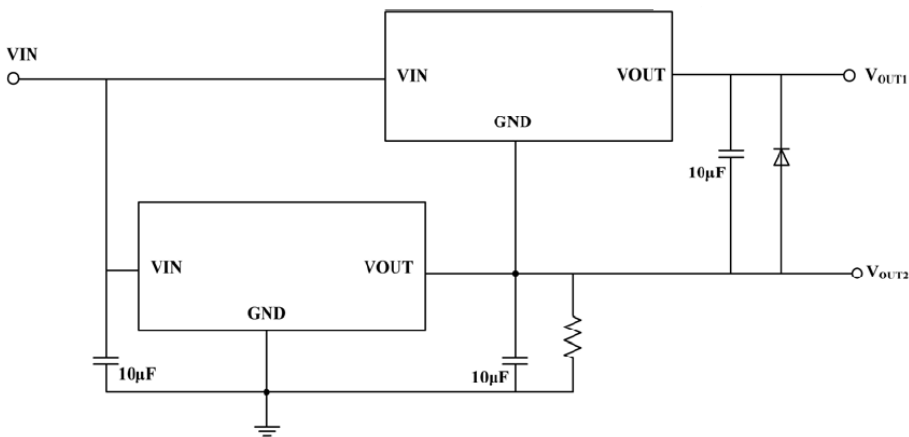
输出高电压电路 / Circuit for Increasing Output Voltage



输出电流调节电路 / Constant Current Regulator



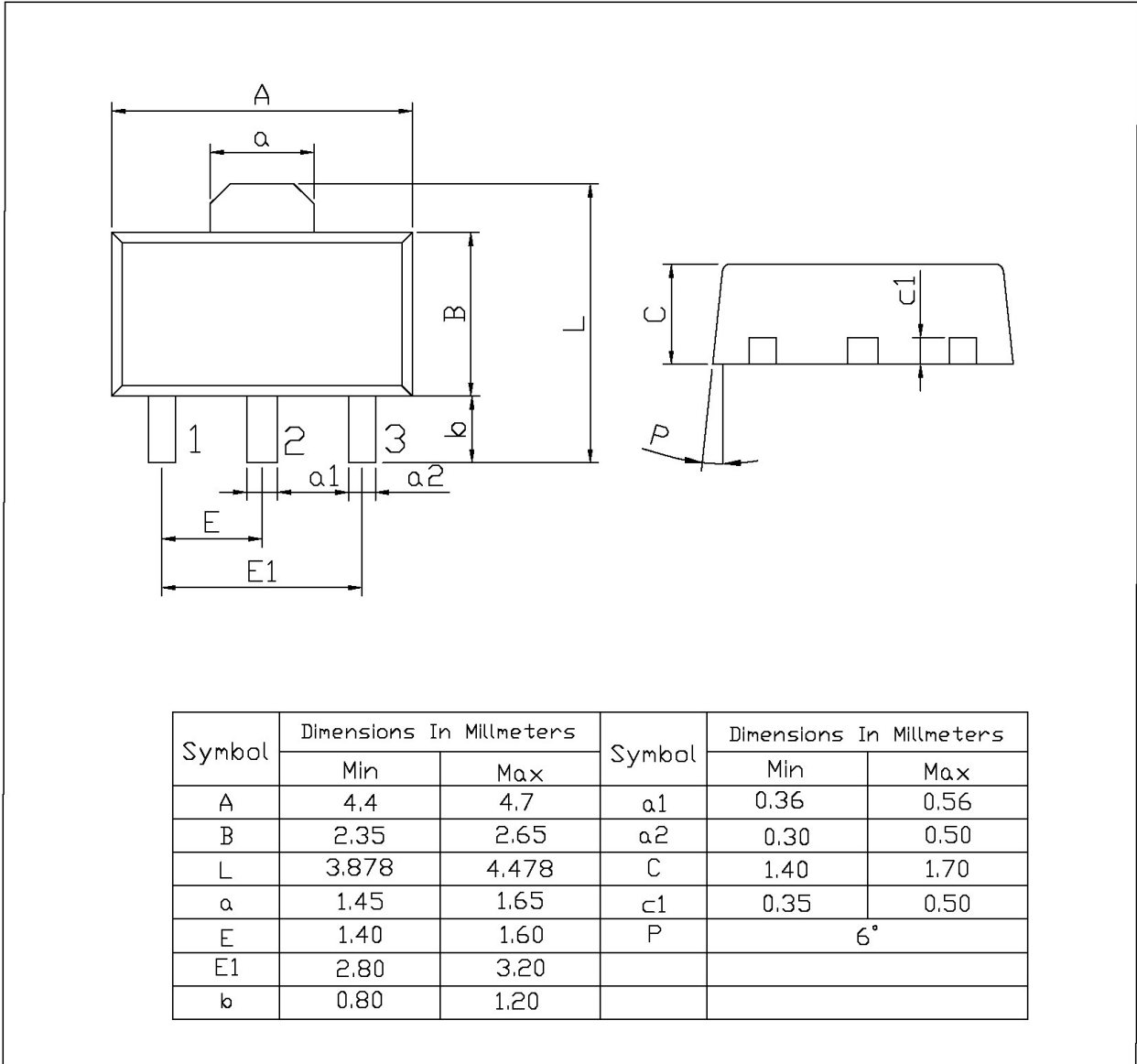
双输出电路 / Double Output Circuit



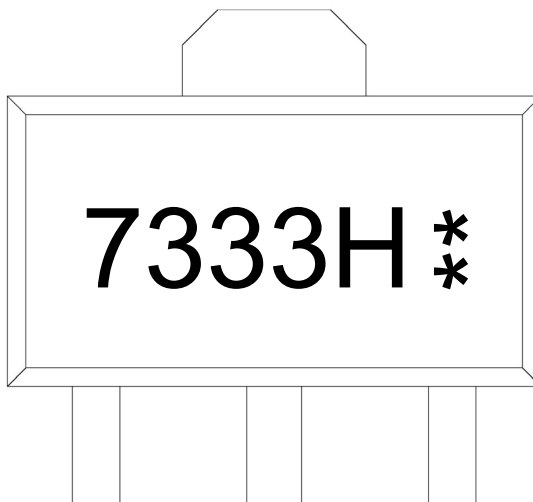
外形尺寸图 / Package Dimensions

SOT-89

单位: mm



印章说明 / Marking Instructions



说明：

7333H： 为型号代码

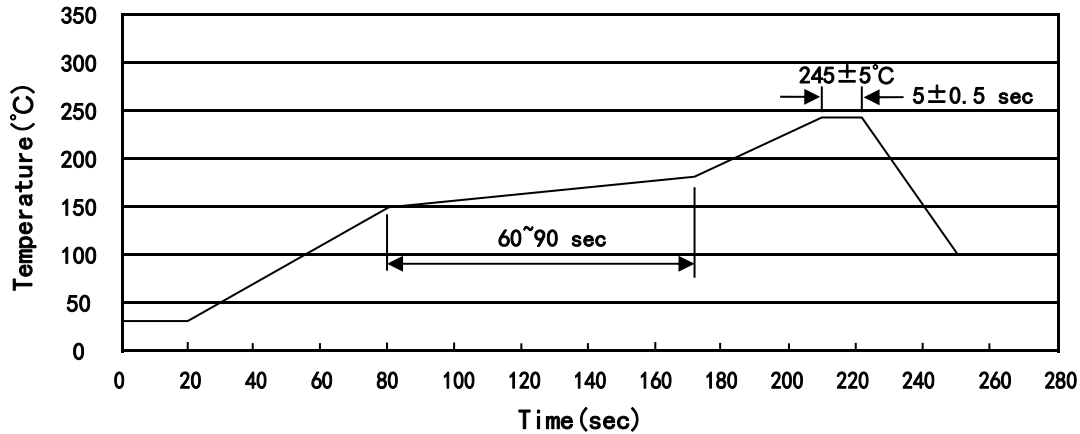
**： 为生产批号代码，随生产批号变化

Note:

7333H: Product Type Code

**： Lot No. Code, code change with Lot No

回流焊温度曲线图(无铅) / Temperature Profile for IR Reflow Soldering(Pb-Free)



说明：

- 1、预热温度 150~180°C，时间 60~90sec;
- 2、峰值温度 245±5°C，时间持续为 5±0.5sec;
- 3、焊接制程冷却速度为 2~10°C/sec.

Note:

- 1.Preheating:150~180°C, Time:60~90sec.
- 2.Peak Temp.:245±5°C, Duration:5±0.5sec.
3. Cooling Speed: 2~10°C/sec.

耐焊接热试验条件 / Resistance to Soldering Heat Test Conditions

温度：260±5°C

时间：10±1 sec.

Temp.:260±5°C

Time:10±1 sec

包装规格 / Packaging SPEC.

卷盘包装 / REEL

Package Type 封装形式	Units 包装数量					Dimension 包装尺寸 (unit: mm ³)		
	Units/Reel 只/卷盘	Reels/Inner Box 卷盘/盒	Units/Inner Box 只/盒	Inner Boxes/Outer Box 盒/箱	Units/Outer Box 只/箱	Reel	Inner Box 盒	Outer Box 箱
SOT-89	1,000	10	10,000	4	40,000	7" ×12	210×205×205	445×435×230

使用说明 / Notices